

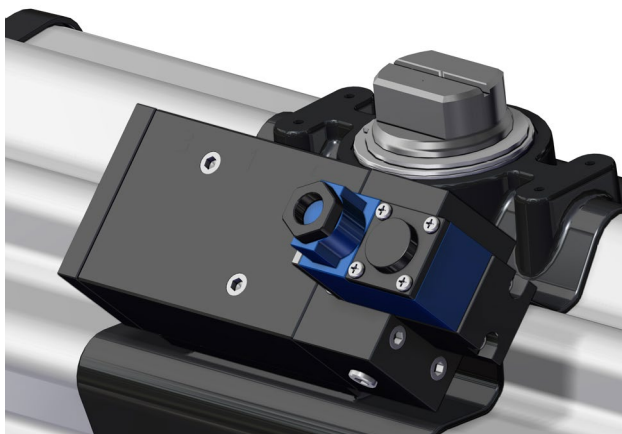


ELETTROVALVOLA NAMUR II CON BOBINA CNOMO

NAMUR II SOLENOID VALVE WITH CNOMO COIL



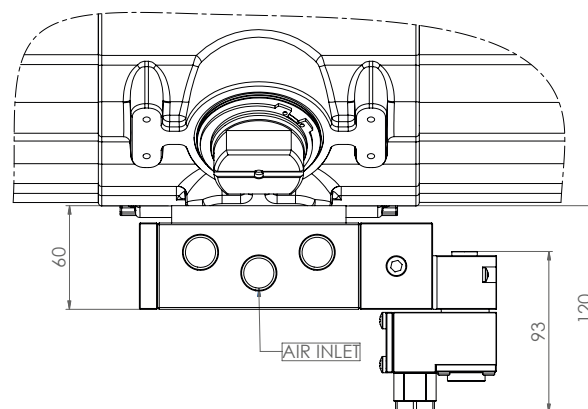
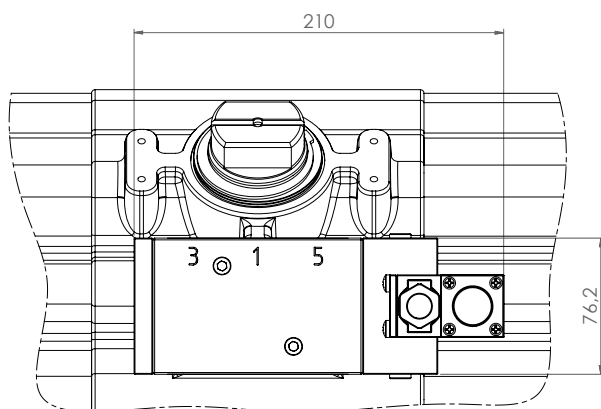
PER ATTUATORI GD2880 ÷ GD8000 / GS1440 ÷ GS4000
FOR GD2880 ÷ GD8000 / GS1440 ÷ GS4000 ACTUATORS



CODICE DI ORDINAZIONE ENCODING

| NAMUR | | | |
|-------|---|---------------------------|-----------------------|
| | | Monostabile Monostable | Bistabile Bistable |
| ExNA | 24 Vdc | ER8187Q2 | ER8287Q2 |
| | 48 Vdc | ER8187N2 | ER8287N2 |
| | 110 Vac | ER8187N4 | ER8287N4 |
| | 230 Vac | ER8187N5 | ER8287N5 |
| Exia | 33mA @ 12 Vdc da barriera/ from the barrier | ER8187H2 | ER8287H2 |
| Exd | 24 Vdc | ER8187X2 | ER8287X2 |
| | 24 Vac | ER8187D2 | ER8287D2 |
| | 110 Vac | ER8187D4 | ER8287D4 |
| | 230 Vac | ER8187D5 | ER8287D5 |

Bobine (già incluse nel codice di ordinazione): pag. 98, 99.
Coils (included in the order code): page 98, 99.



Il disegno si riferisce alla bobina Exia
The drawing corresponds to the Exia coil

CARATTERISTICHE PRINCIPALI

- Elettrovalvola monostabile o bistabile 3/2 - 5/2 a norma NAMUR con interfaccia CNOMO per bobine
- L'elettrovalvola è predisposta per la selezione tra la funzione 5/2 e 3/2 che si realizza usando una delle 2 differenti piastre di interfacciamento.
- Sistema integrato di ricircolo aria (ETS) nella funzione 3/2.
- Grado di protezione con connettore: IP 65
- Portata: 3534 l/min a 6 bar Δp 1 bar
- Connessioni pneumatiche: alimentazione e scarico 1/2" ISO 228
- Connessione elettrica: vedere la singola bobina
- Comando bistabile a vite
- Pressione di esercizio: da 3 a 10 bar
- Temperatura ambiente: da -20°C a +60°C

MATERIALI

- Corpo e tappi: alluminio anodizzato DURAL; acciaio inox 316 su richiesta
- Spola: alluminio anodizzato impregnato PTFE
- Guarnizioni: nitrile
- Molla: acciaio inox
- Viti: acciaio inox
- Piastra di conversione 3/2 - 5/2 nylon 66 caricato vetro (30%)

CERTIFICATI

- ATEX secondo la bobina scelta
- Dichiarazione CE a richiesta
- Altre a richiesta

TECHNICAL FEATURES

- Solenoid valve monostable or bistable 3/2 - 5/2 as per NAMUR with CNOMO interface for coils
- This solenoid valve is designed for the selection of the functions 5/2 and 3/2, which is realized using one of the two plates.
- Integrated exhaust to spring (ETS) feature in 3/2 position.
- Protection with connector: IP 65
- Capacity: 3534 l / min at 6 bar Δp 1 bar
- Pneumatic connections: inlet and exhaust 1/2" ISO 228
- Electrical connection: see single coil
- Screwdriver manual override
- Max. pressure: from 3 to 10 bar
- Ambient temperature: from -20°C to +60°C

MATERIALS

- Body and plug: DURAL anodized aluminium; 316 stainless steel on request
- Spool: anodized aluminium, impregnated PTFE
- Seals: NBR
- Spring: stainless steel
- Screws: stainless steel
- 3/2 - 5/2 Conversion plate: nylon 66 with glass (30%)

CERTIFICATES

- ATEX according to the coil
- CE Declaration on request
- More on request



BOBINE COILS

ExNA IIC T4

BOBINA CNOMO PER ELETTROVALVOLA ATEX ER85 - ER86 - ER8187 CNOMO COIL FOR ATEX SOLENOID VALVE ER85 - ER86 - ER8187



CODICE DI ORDINAZIONE ENCODING

| CODICE BOBINA COIL CODE | DESCRIZIONE DESCRIPTION |
|----------------------------|---|
| BNR92024 | Alimentazione 24 Vdc - Supply 24 Vdc |
| BNR92048 | Alimentazione 48 Vdc a richiesta - Supply 48 Vdc on request |
| BNR91110 | Alimentazione 110 Vac 50/60 Hz - Supply 110 Vac 50/60 Hz |
| BNR91220 | Alimentazione 230 Vac 50/60 Hz - Supply 230 Vac 50/60 Hz |

CARATTERISTICHE PRINCIPALI

- Potenza assorbita: 2,4W (DC) 5VA (10VA max) (AC)
- Tolleranza tensione di alimentazione: $\pm 10\%$
- Rendimento (duty cycle): 100%
- Grado di protezione: IP 65
- Connessione elettrica: PG 9 (M20x1,5 a richiesta)
- Temperatura di utilizzo: da -20°C a +60°C

TECHNICAL FEATURES

- Power consumption: 2.4 W (DC) 5VA (10VA max) (AC)
- Supply voltage tolerance: $\pm 10\%$
- Yield (duty cycle): 100%
- Protection rate: IP 65
- Electrical connection: PG 9 (M20x1,5 on request)
- Temperature: -20°C to +60°C

MATERIALI

- Corpo: lega leggera verniciata (acciaio inox verniciato a richiesta)
- Spire: rame rivestito classe H

MATERIALS

- Body: light alloy painted (stainless steel epoxy powder coated on request)
- Spire: copper clad class H

CERTIFICATI

- ATEX ExNA IIC T4

CERTIFICATES

- ATEX ExNA IIC T4

II 1 GD Exia IIC T6*

BOBINA CNOMO PER ELETTROVALVOLA ATEX ER85 - ER86 - ER8187 CNOMO COIL FOR ATEX SOLENOID VALVE ER85 - ER86 - ER8187



CODICE DI ORDINAZIONE ENCODING

| CODICE BOBINA COIL CODE | DESCRIZIONE DESCRIPTION |
|----------------------------|--|
| BAR92024 | Alimentazione 33mA @ 12 Vdc da barriera. Supply from the barrier 33mA @ 12 Vdc. Ui= max 31 Vdc Ii= max 0,67 A Wi= max 2,98 W |

CARATTERISTICHE PRINCIPALI

- Potenza assorbita: max 0,4W
- Tolleranza tensione di alimentazione: $\pm 10\%$
- Rendimento (duty cycle): 100%
- Grado di protezione: IP 65
- Connessione elettrica: PG 9 (M20x1,5 a richiesta)
- Temperatura ambiente: da -20°C a +55°C

TECHNICAL FEATURES

- Power consumption: 0.4W max
- Supply voltage tolerance: $\pm 10\%$
- Efficiency (duty cycle): 100%
- Protection: IP 65
- Electrical connection: PG 9 (M20x1,5 on request)
- Ambient temperature: from -20 °C to + 55 °C

MATERIALI

- Corpo: lega leggera verniciata
- Spire: rame rivestito classe H

MATERIALS

- Body: light alloy painted
- Spire: copper clad class H

CERTIFICATI

- ATEX II 1 GD Ex ia IIC T6
- A richiesta IECEx, NEPSI, FM per USA e CANADA

CERTIFICATES

- ATEX II 1 GD Ex ia IIC T6
- IECEx, NEPSI, FM for USA and CANADA on request

* Per essere ATEX Exia, la bobina deve essere barriera con appositi dispositivi di sicurezza, non inclusi.

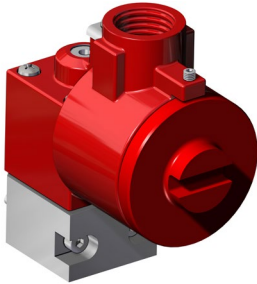
* To be ATEX Exia, coil must be barriered by proper safety devices, not included.



BOBINE COILS

 II2GD Exd IIC T4 - T6

BOBINA CNOMO PER ELETTROVALVOLA ATEX ER85 - ER86 - ER8187 CNOMO COIL FOR ATEX SOLENOID VALVE ER85 - ER86 - ER8187



CODICE DI ORDINAZIONE ENCODING

| CODICE BOBINA COIL CODE | DESCRIZIONE DESCRIPTION |
|----------------------------|--|
| BDR92024 | Alimentazione 24 Vdc (T6) - Supply 24 Vdc (T6) |
| BDR91024 | Alimentazione 24 Vac 50/60 Hz (T4) - Supply 24 Vac 50/60 Hz (T4) |
| BDR91110 | Alimentazione 110 Vac 50/60 Hz (T4) - Supply 110 Vac 50/60 Hz (T4) |
| BDR91220 | Alimentazione 230 Vac 50/60 Hz (T4) - Supply 230 Vac 50/60 Hz (T4) |

CARATTERISTICHE PRINCIPALI

- Potenza assorbita: 9,5 VA (AC) 1,3 W (24Vdc)
- Tolleranza tensione di alimentazione: $\pm 10\%$
- Rendimento (duty cycle): 100%
- Grado di protezione: IP 66
- Connessione elettrica: M20x1,5 (1/2" NPT a richiesta)
- Temperatura ambiente: da -20°C a +55°C

TECHNICAL FEATURES

- Power consumption: 9,5 VA (AC) 1,3 W (24Vdc)
- Supply voltage tolerance: $\pm 10\%$
- Yield (duty cycle): 100%
- Protection rate: IP 66
- Electrical connection: M20x1,5 (1/2" NPT on request)
- Temperature: from -20°C to +55°C

MATERIALI

- Corpo: acciaio inox verniciato
- Spire: rame rivestito classe H

MATERIALS

- Body: stainless steel epoxy powder coated
- Spire: copper clad class H

CERTIFICATI

- ATEX II2GD Exd IIC T4 - T6
- A richiesta IEC Ex, NEPSI, EAC CU-TR

CERTIFICATES

- ATEX II2GD Exd IIC T4 - T6
- IEC Ex, NEPSI, EAC CU-TR on request